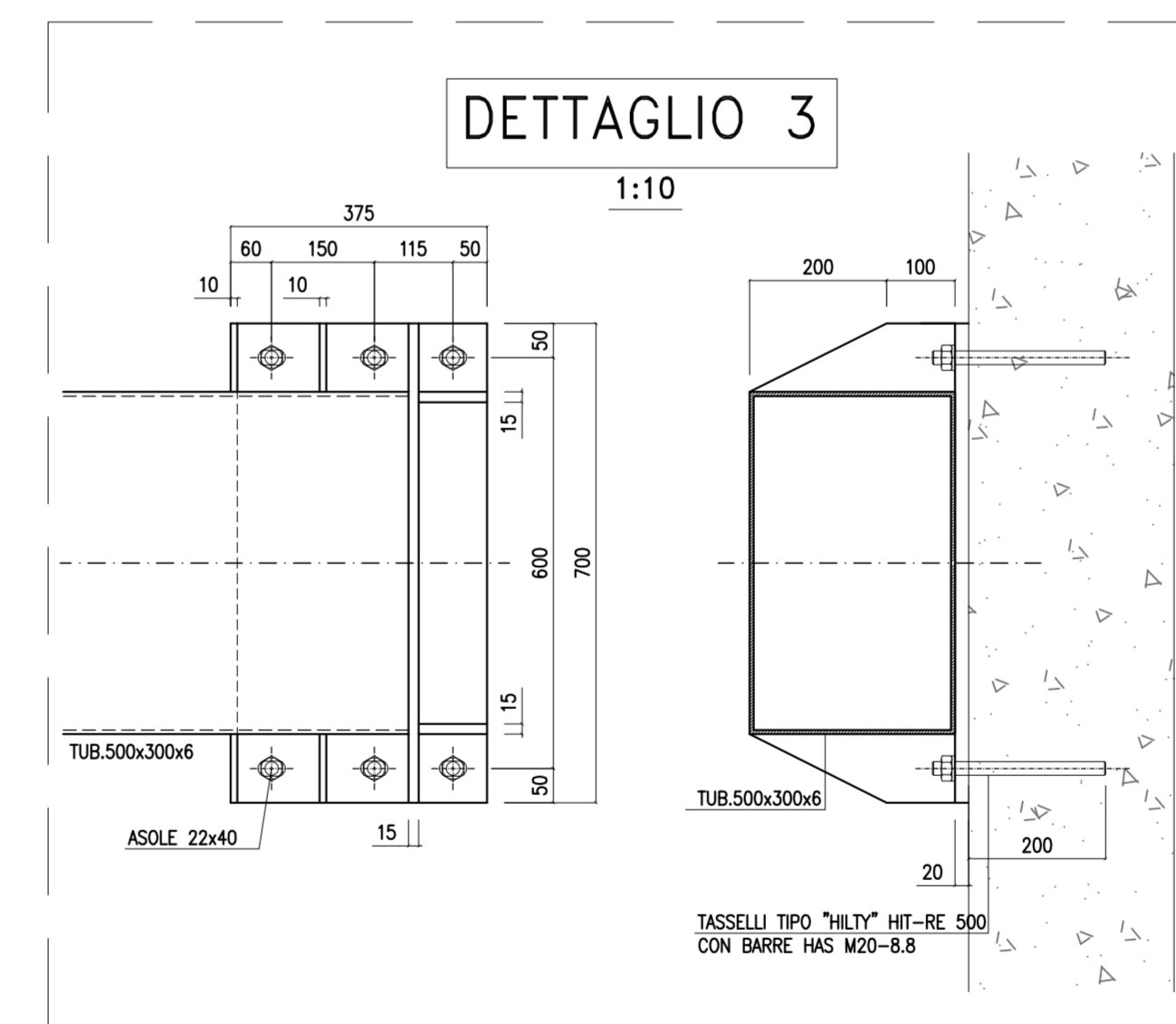
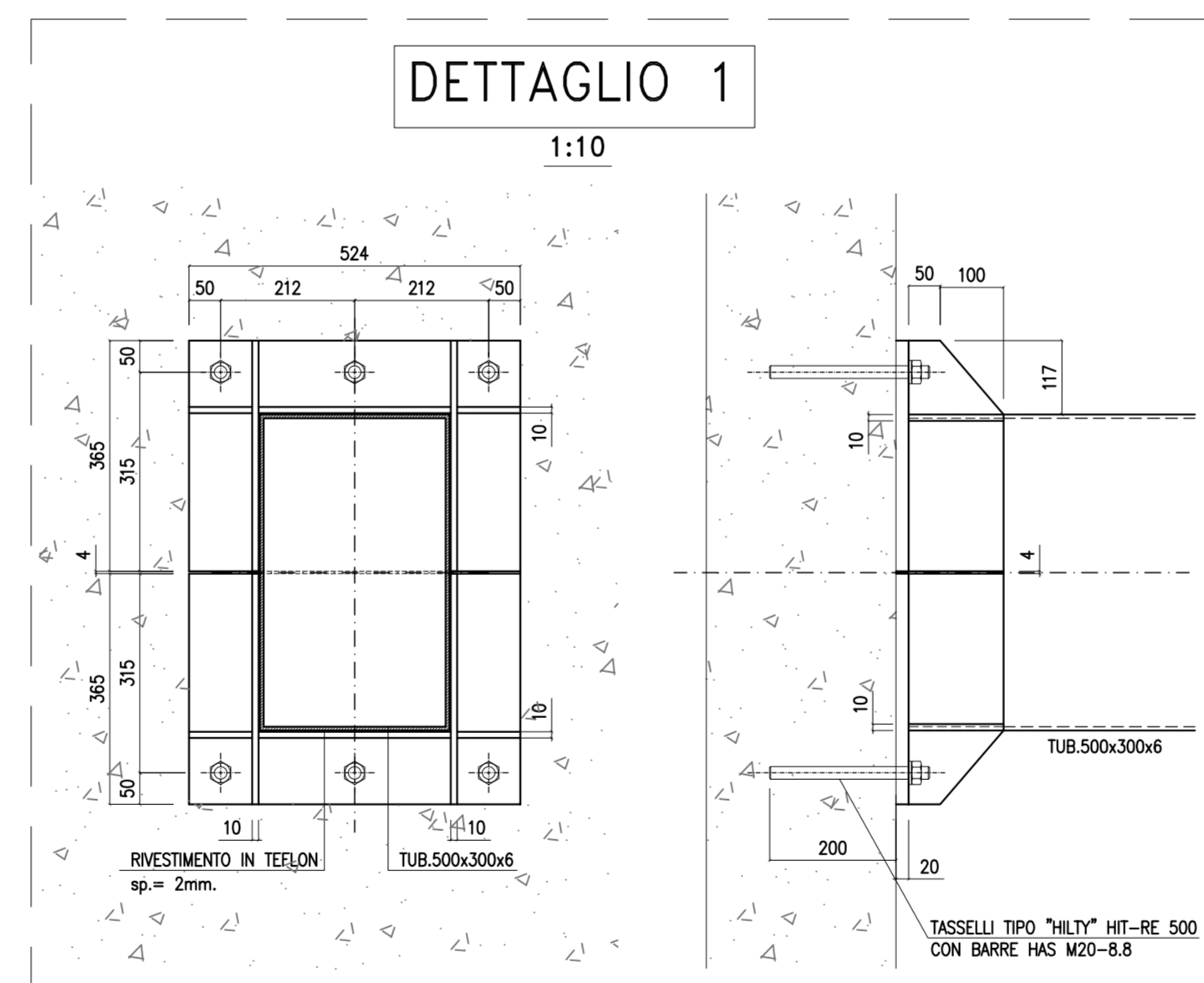
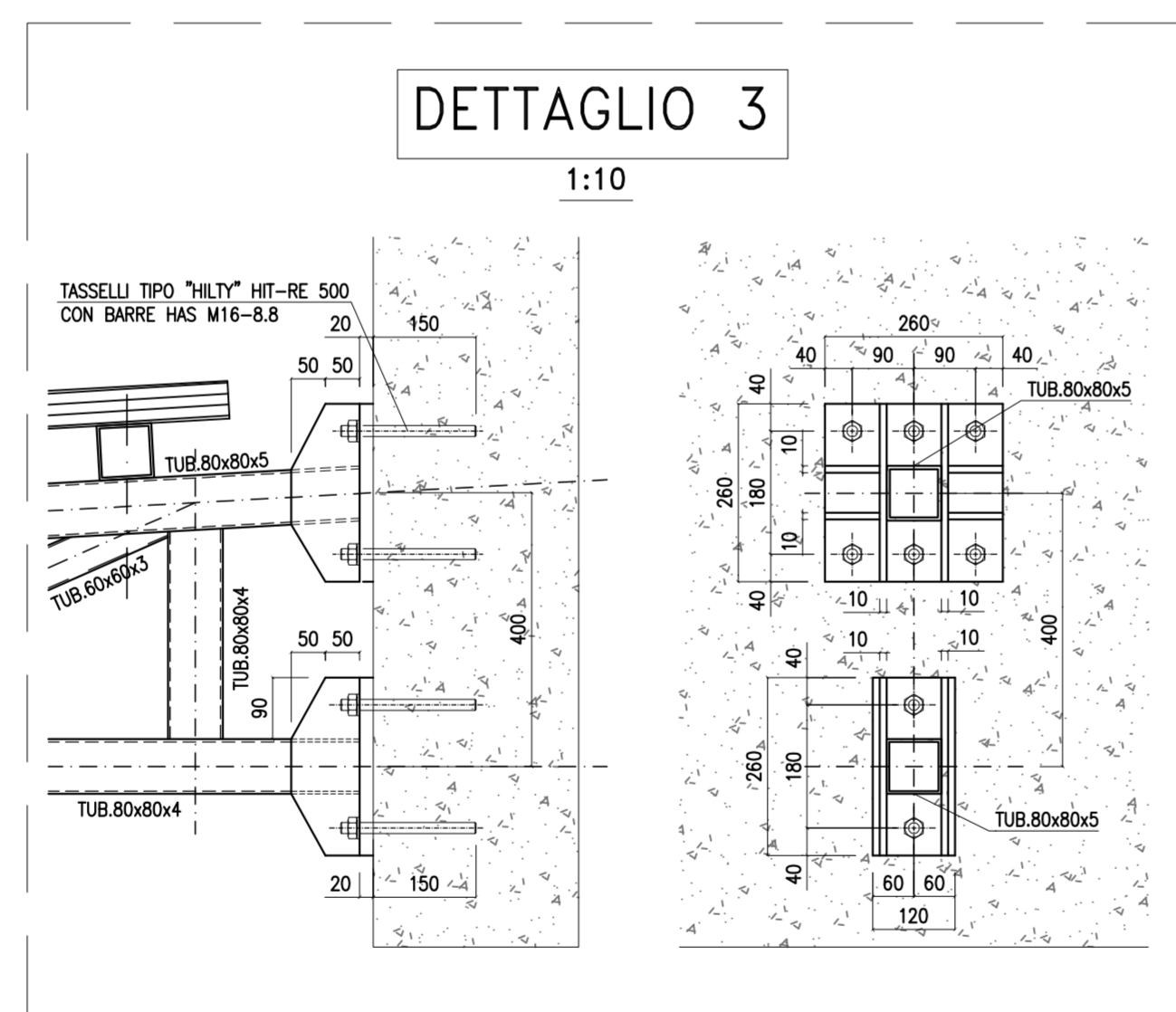
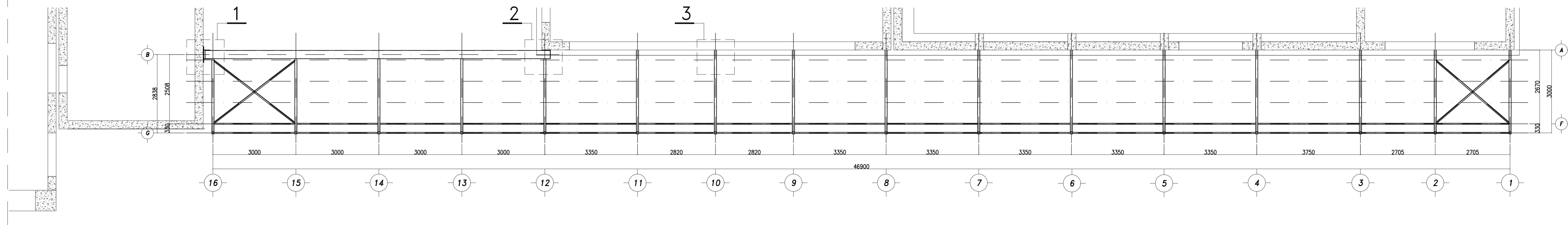


PIANTA STRUTTURE



COMUNE DI FIDENZA  
ISTITUTO SCOLASTICO (I.P.S.A.A.)  
SU VIA CROCE ROSSA  
revisione ottobre 2012

COMMITTENTE:  
COMUNE DI FIDENZA - UTC Assetto del Territorio  
piazza Garibaldi 25 - 43036 Fidenza  
tel. 0524-517111 fax 0524-527239  
R.U.P.: Dott. Arch. Alberto Gilioi

PROGETTO ARCHITETTONICO:  
Prof. Arch. Adolfo Natalini, Arch. Fabrizio Natalini  
MATALINI ARCHITETTI  
Via del Salvatore, 10A - 50137 Firenze  
tel. 055-800400 fax 055-800926  
e-mail: natalini.architetti@tin.it  
Coll.: Arch. Damiano Pica

PROGETTO STRUTTURALE:  
Dott. Ing. Roberto Pedretti  
STUDIO ING. ROBERTO PEDRETTI  
via Benenni 106 - 43036 Fidenza  
tel. 0524-522126 fax 0524-527388  
e-mail: asterisco@studiodipredetti.191.it

PROGETTO TECNOLOGICI MECCANICI:  
Dott. Ing. Federico Chlerco  
ESSETTI STUDIO S.r.l.  
p.le Sallustiano 11 - 43123 Parma  
tel. 0521-487590 fax 0521-484440  
e-mail: chlerco@essetistudio.it  
Coll: Geom. Daniele Scaglioni

PROGETTO IMPIANTI ELETTRICI:  
Dott. Ing. Enrico Giordano  
via Dal Castello 1 - 43037 Lascignano de' Bagni (Parma)  
tel. 0521-851010

COMPUTAZIONE E CONTABILITA':  
Geom. Fabrizio Pianforini, Geom. Claudio Pianforini  
STUDIO TECNICO PIANFORINI  
Borgo Trinità 2 - 43121 Parma  
tel. 0521-284405 fax 0521-223140  
e-mail: fabrizio@pianforini.it

COORDINAMENTO DELLA SICUREZZA  
IN FASE DI PROGETTAZIONE:  
Geom. Fabrizio Pianforini  
STUDIO TECNICO PIANFORINI  
Borgo Trinità 2 - 43121 Parma  
tel. 0521-284405 fax 0521-223140  
e-mail: fabrizio@pianforini.it

PROGETTO STRUTTURALE  
TAV. 23: COPERTURA PENSILINA: DETTAGLI

OTTOBRE 2012	EMMISSIONE

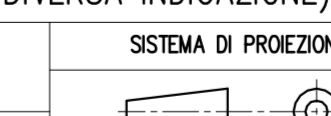
NOTE E CARATTERISTICHE DEI MATERIALI (SALVO DIVERSA INDICAZIONE)

- LE DIMENSIONI SONO ESPRESSE IN MILLIMETRI  
- PRIMA DI ESEGUIRE I PEZZI IN OFFICINA VERIFICARE QUOTE IN CANTIERE

ACCIAIO PER STRUTTURE METALLICHE: (SE NON DIVERSAMENTE INDICATO)  
- TUBOLARI S235JR EN 10025 (Fe 360 UNI 7070)  
- PROFILATI HEB S275JR EN 10025 (Fe 510 UNI 7070)  
- PROFILATI IPE, PIATTI, ANG. E LAMIERE S275JR EN 10025 (Fe 430 UNI 7070)  
- TRAFONDI S275JR EN 10025 (Fe 430 UNI 7070)  
- VITE PARZ. FILETT. CL. 8.8 (B) ZNT UNI-EN24014 / DIN 931 / ISO 4014  
- DADI CL. 6S ZNT UNI-EN 24032 / DIN 934 / ISO 4032  
- ROSETTE CL. 160 UNI 6592 / DIN433 / ISO 7092

SALDATURE:  
- SALVO DOVE DIVERSAMENTE INDICATO, IL LATO DEL CORDONE D'ANGOLO DEVE ESSERE ALMENO PARI A 0.7 T (T= SPESORE MINIMO DEGLI ELEMENTI DA SALDARE)  
- PROCCEDIMENTI DI SALDATURA SECONDO UNI-EN-ISO 4063:2001

FINTURA SUPERFICIALE:  
- TUTTO IL MATERIALE E' ZINCATO A CALDO



FORATURE (SALVO DIVERSA INDICAZIONE)

Simbolo	Foratura	Bulone	Capole
⊙	FOR Ø13.5	M2 CL.8.8	89 Nm
⊙	FOR Ø15.5	M4 CL.8.8	142 Nm
⊙	FOR Ø17.5	M6 CL.8.8	221 Nm
⊙	FOR Ø19.5	M8 CL.8.8	304 Nm
⊙	FOR Ø21.5	M10 CL.8.8	431 Nm
⊙	FOR Ø23.5	M12 CL.8.8	587 Nm
⊙	FOR Ø25.5	M14 CL.8.8	746 Nm

EMESSO PER PREVENTIVAZIONE	STUDIO FINARDI	30/10/12	0
descrizione	eseguita	data	revisione
<b>STUDIO TECNICO</b> <b>DOTT. ING. CESARE FINARDI</b>	<b>PROGETTAZIONE STRUTTURE METALLICHE</b>		
committente:	TEL. / FAX. 0521-811021 VIA F.GALLI BIBBIENA, 07 43052 - COLORNO - (PR)		
<b>COMUNE DI FIDENZA</b>	progetto: <b>ISTITUTO SCOLASTICO I.P.S.A.A.</b>		
tav. n.	<b>FE-13</b>		
scala	1:10		
data	30-10-12		
PROGETTO DELLE STRUTTURE IN ACCIAIO COPERTURA PENSILINA DETTAGLI		note: SCHEMI TIPOLOGICI DI RIFERIMENTO	
		il tecnico	