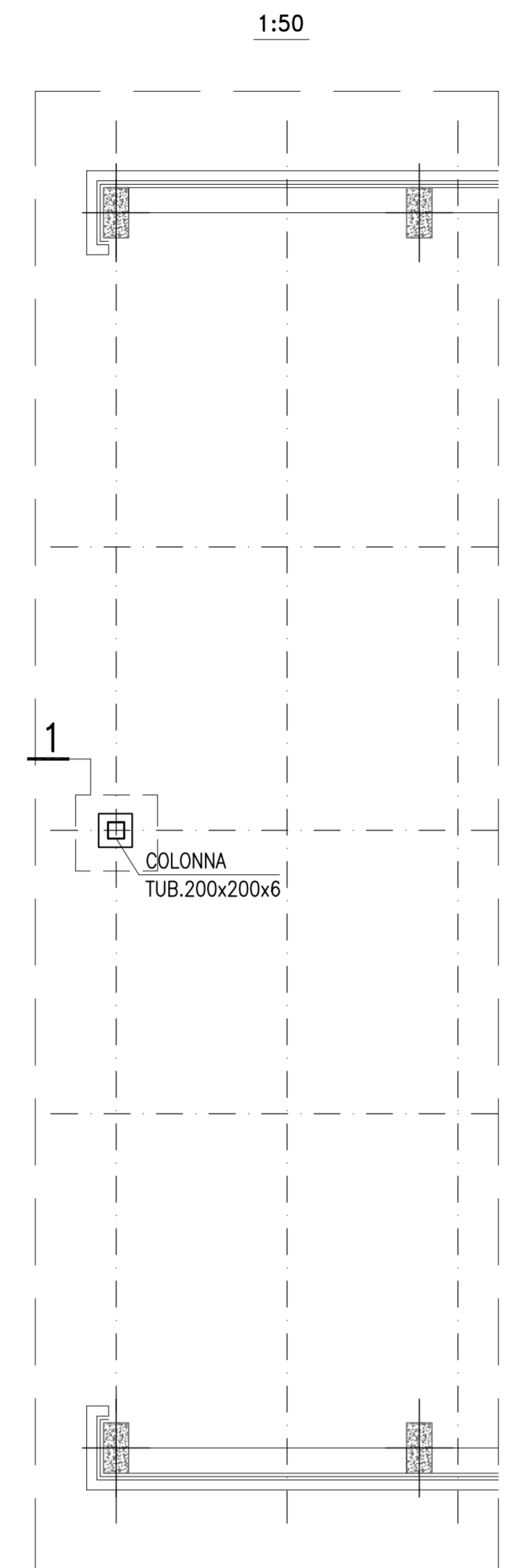
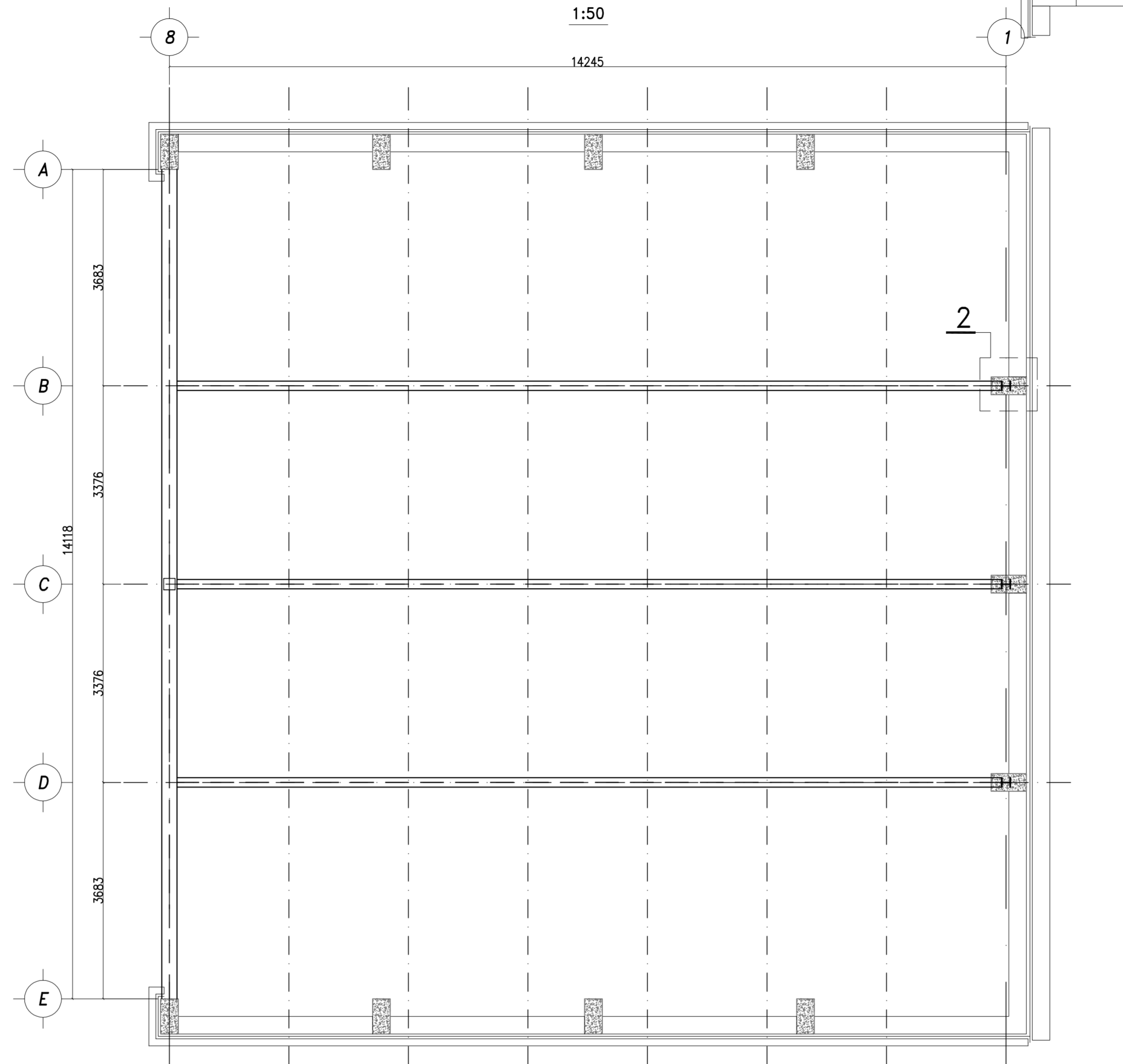


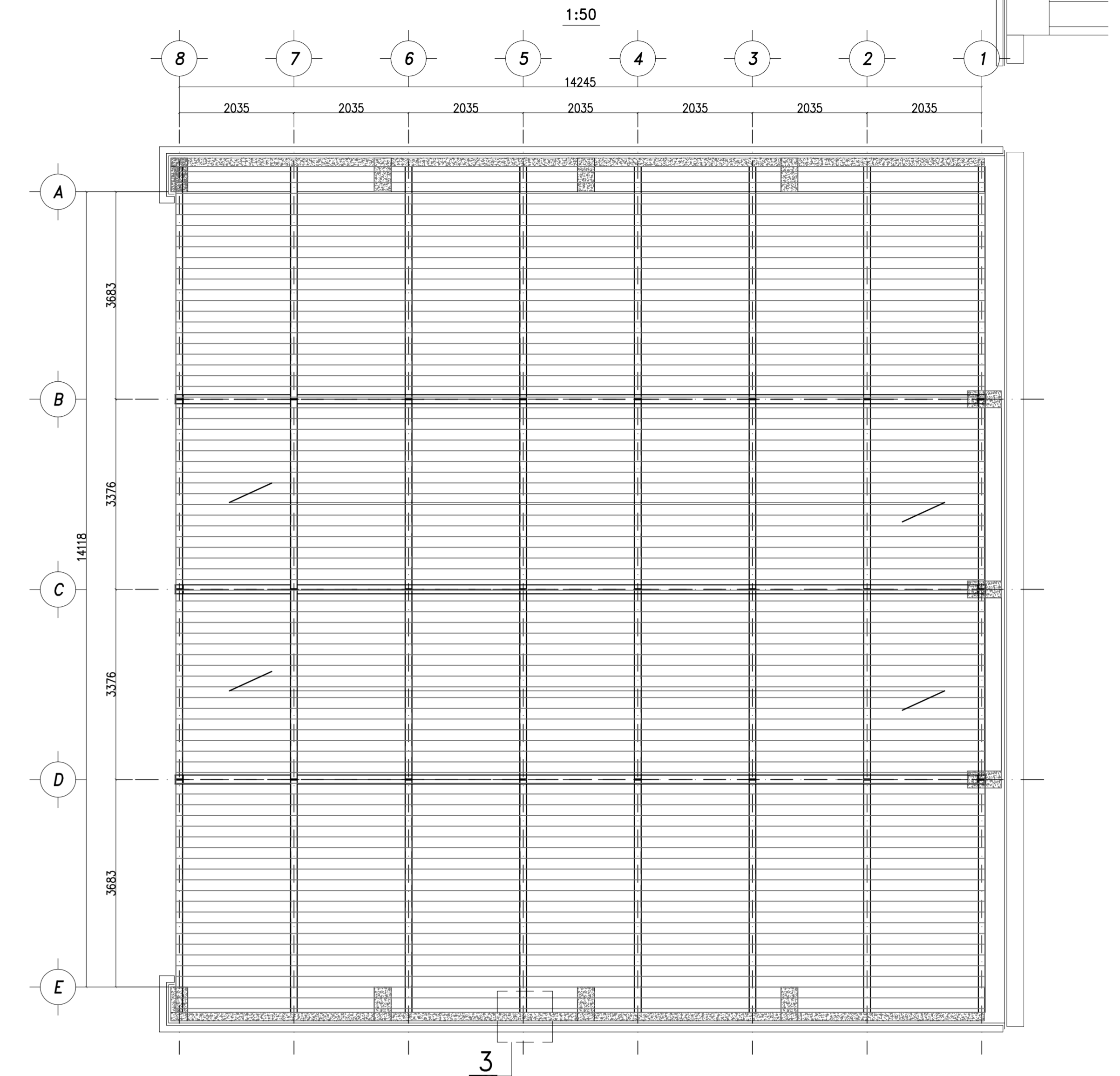
PIANTA A QUOTA +0.00



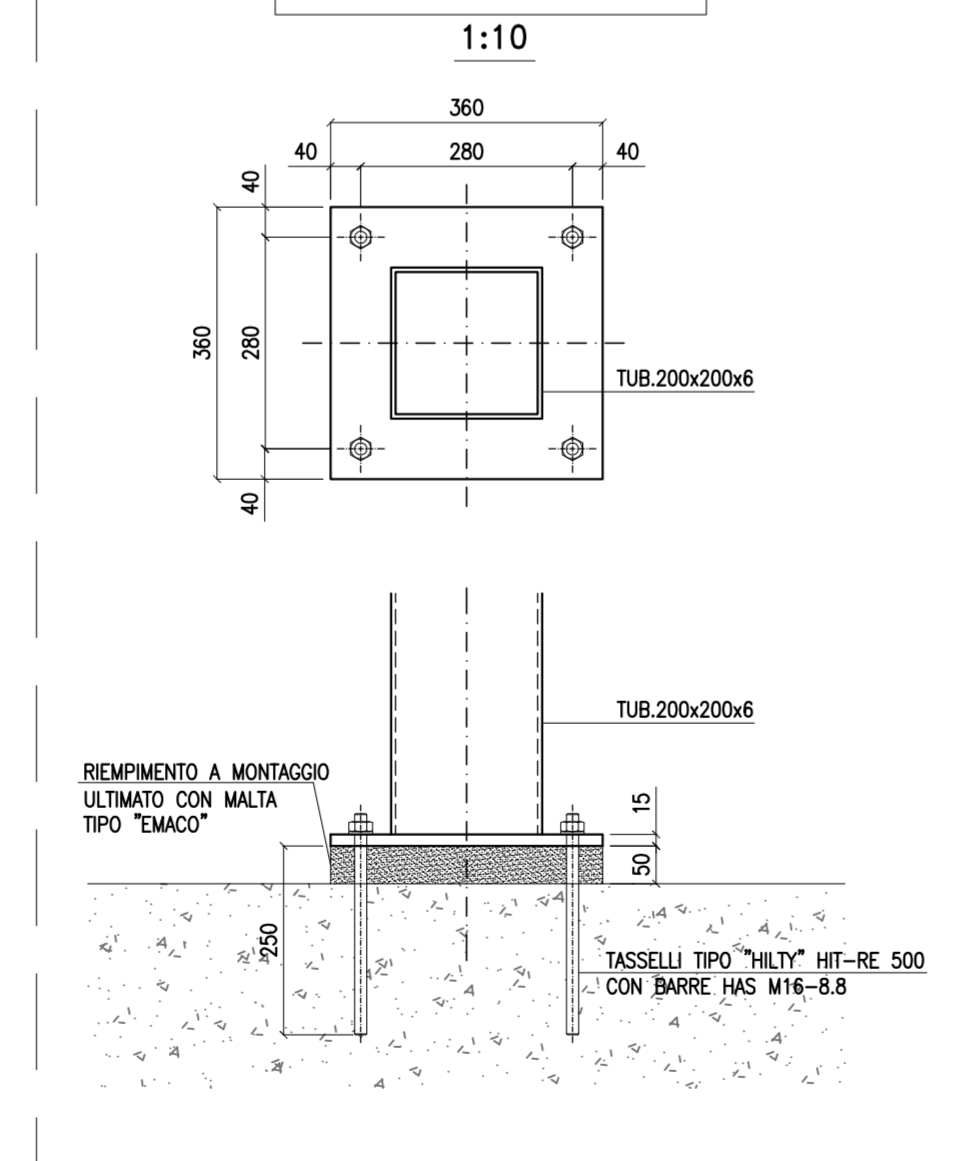
PIANTA MONTANTI



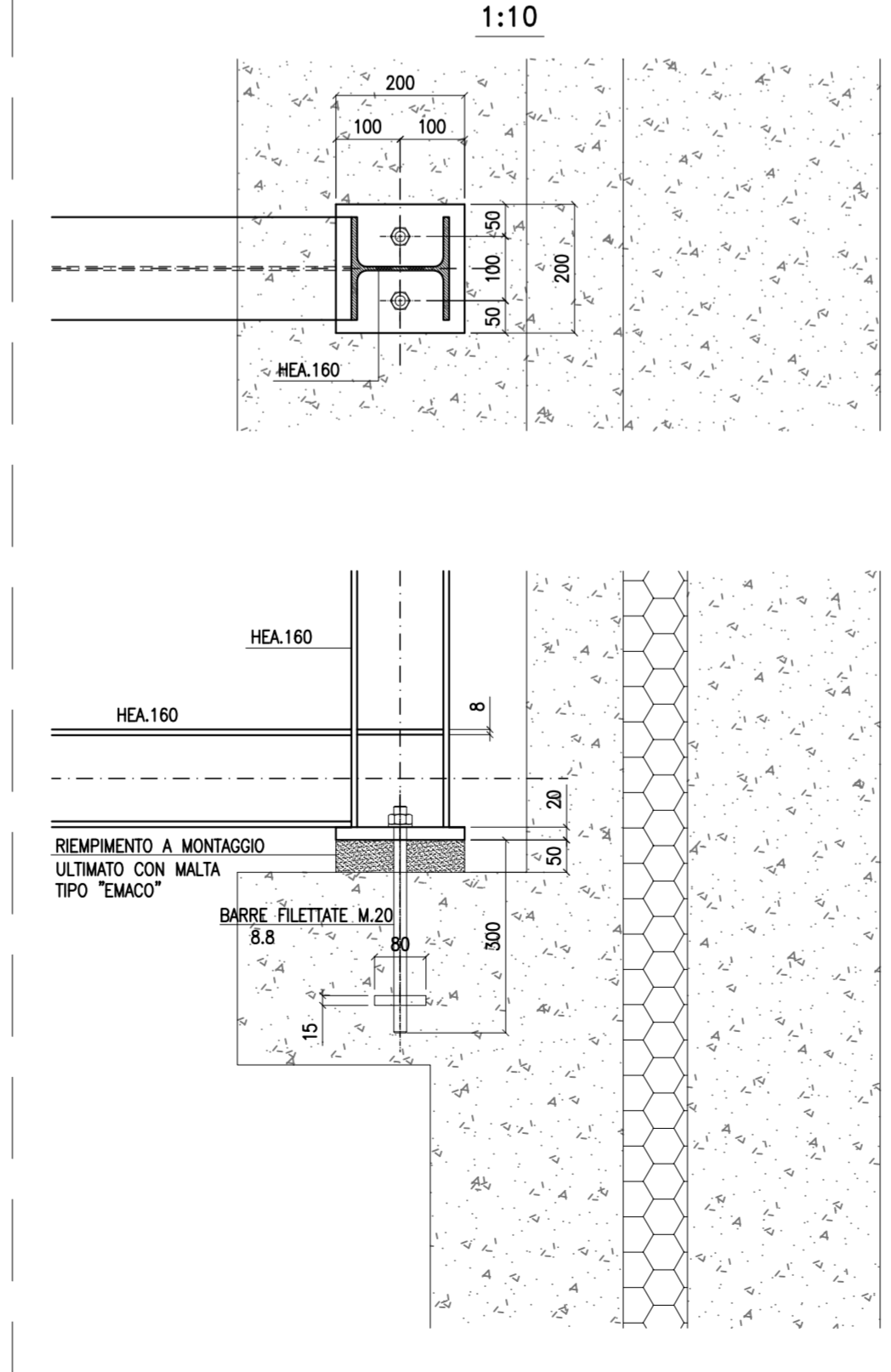
PIANTA COPERTURA



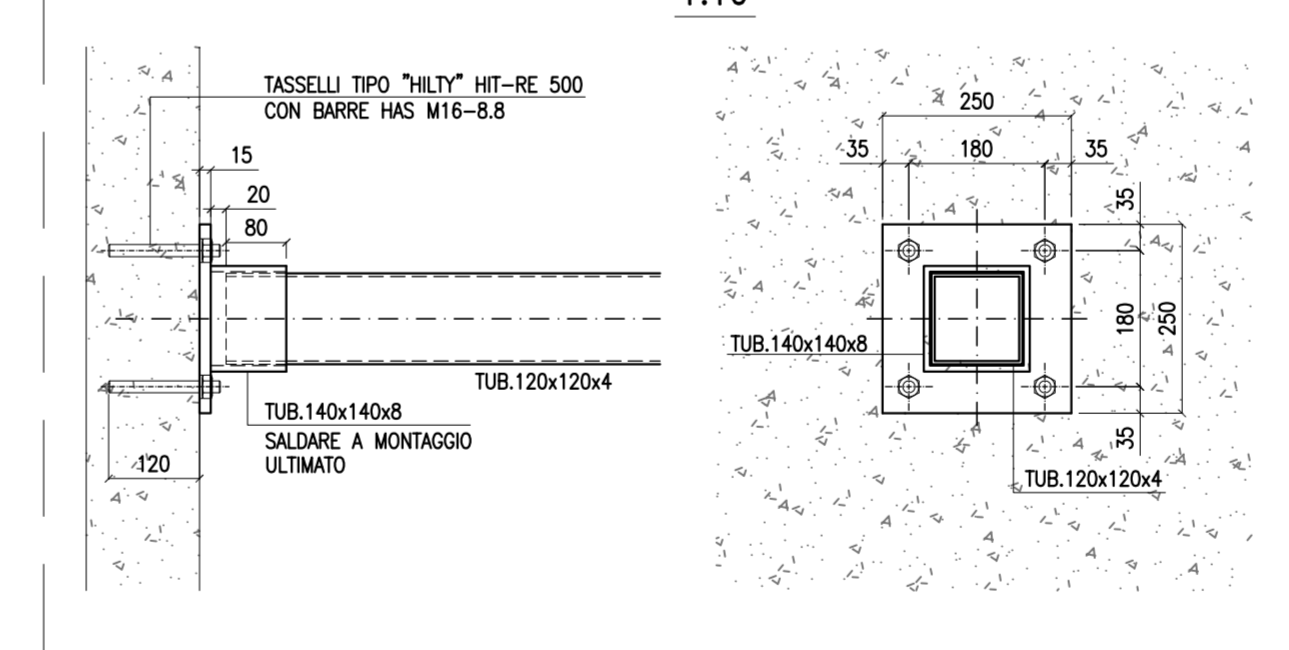
DETTAGLIO 1



DETTAGLIO 2



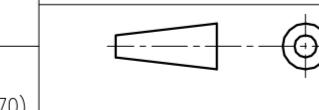
DETTAGLIO 3



NOTE E CARATTERISTICHE DEI MATERIALI (SALVO DIVERSA INDICAZIONE)

- LE DIMENSIONI SONO ESPRESSE IN MLLIMETRI
- PRIMA DI ESEGUIRE I PEZZI IN OFFICINA VERIFICARE QUOTE IN CANTIERE
- ACCIAIO PER STRUTTURE METALLICHE: (SE NON DIVERSAMENTE INDICATO)
 - TUBOLARI S235JR EN 10025 (Fe 360 UNI 7070)
 - PROFILATI HEB S275JR EN 10025 (Fe 510 UNI 7070)
 - PROFILATI HFE, PIATTI, ANG. E LAMIERE S275JR EN 10025 (Fe 430 UNI 7070)
 - TIRAFONDI S275JR EN 10025 (Fe 430 UNI 7070)
 - VITE PARZ. FILETT. CL. 8.8 (80) ZNT UNI-EN24014 / DN 931 / ISO 4014
 - DADI CL. 8.8 ZNT UNI-EN 24032 / DN 934 / ISO 4032
 - ROSETTE CL. 840 UNI 4592 / DN433 / ISO 7092

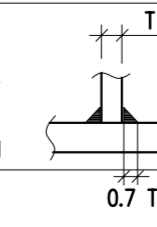
SISTEMA DI PROIEZIONE



FORNITURE (SALVO DIVERSA INDICAZIONE)

Simbolo	Foratura	Bulone	Cappello
⊕	FOR Ø13.5	M2 CL.8.8	Ø9 Nm
⊕	FOR Ø15.5	M4 CL.8.8	142 Nm
⊕	FOR Ø17.5	M6 CL.8.8	221 Nm
⊕	FOR Ø19.5	M8 CL.8.8	304 Nm
⊕	FOR Ø21.5	M10 CL.8.8	431 Nm
⊕	FOR Ø23.5	M12 CL.8.8	587 Nm
⊕	FOR Ø25.5	M16 CL.8.8	746 Nm

- SALDATURE:
 - SALVO DOVE DIVERSAMENTE INDICATO, IL LATO DEL CORDONE D'ANGOLO DEVE ESSERE ALMENO PARI A 0.7 T
 - (T = SPESORE MINIMO DEGLI ELEMENTI DA SALDARE)
 - PROCEDIMENTI DI SALDATURA SECONDO UNI-EN-ISO 4063:2001
- FINITURA SUPERFICIALE:
 - TUTTO IL MATERIALE E' ZINCATO A CALDO



COMUNE DI FIDENZA
ISTITUTO SCOLASTICO (I.P.S.A.A.)
 SU VIA CROCE ROSSA
 revisione ottobre 2012

COMMITTENTE:
 COMUNE DI FIDENZA - UTC Asseto del Territorio
 piazza Garibaldi 05 - 43036 Fidenza
 tel. 0524-517111 fax 0524-527239
 R.U.P.: Dott. Arch. Alberto Givoli

PROGETTO ARCHITETTONICO:
 Prof. Arch. Adolfo Natalini Arch. Fabrizio Natalini
 MALVALDI ARCHITETTI
 Via del Salvatino, 10A - 50137 Firenze
 tel. 055-600400 fax 055-600926
 e-mail: natalini.architetti@tin.it
 Coll.: Arch. Damiano Pica

PROGETTO STRUTTURALE:
 Dott. Ing. Roberto Pedretti
 STUDIO ING. ROBERTO PEDRETTI
 via Berenini 106 - 43036 Fidenza
 tel. 0524-522125 fax 0524-527388
 e-mail: robertopedretti@tin.it

PROGETTO IMPIANTI TECNOLOGICI MECCANICI:
 Dott. Ing. Firenze Chieroni
 ESSETE STUDIO S.r.l.
 p.le Sallustio 11 - 43123 Parma
 tel. 0521-487590 fax 0521-484440
 e-mail: chieroni@essetstudio.it
 Coll.: Geom. Daniele Scaglioni

PROGETTO IMPIANTI ELETTRICI:
 Dott. Ing. Enrico Giovanna
 via Del Castello 1 - 43037 Leignano de' Bagni (Piemsa)
 tel. 0521-851010

COORDINAMENTO DELLA SICUREZZA
 IN FASE DI PROGETTAZIONE:
 Geom. Fabrizio Pianforini
 STUDIO TECNICO PIANFORINI
 Borgo Trinà 2 - 43121 Parma
 tel. 0521-284405 fax 0521-223140
 e-mail: fabrizio@pianforini.it

PROGETTO STRUTTURALE
 TAV. 25: COPERTURA GARAGE: DETTAGLI

OTTOBRE 2012	EMISSIONE

EMESSO PER PRESENTAZIONE	STUDIO FINARDI	30/10/12	0
descrizione	eseguita	data	revisione
STUDIO TECNICO		PROGETTAZIONE STRUTTURE METALLICHE	
DOTT. ING. CESARE FINARDI		TEL / FAX: 0521-811021 VIA F.GALLI BIBBIENA, 07 43052 - COLORNO - (PR)	
committente:		progetto:	
COMUNE DI FIDENZA		ISTITUTO SCOLASTICO I.P.S.A.A.	
tav. n.	FE-15		
scala	1:10		
data	30-10-12		
PROGETTO DELLE STRUTTURE IN ACCIAIO COPERTURA DEL GARAGE DETTAGLI		note: SCHEMI TIPOLOGICI DI RIFERIMENTO	
il tecnico			