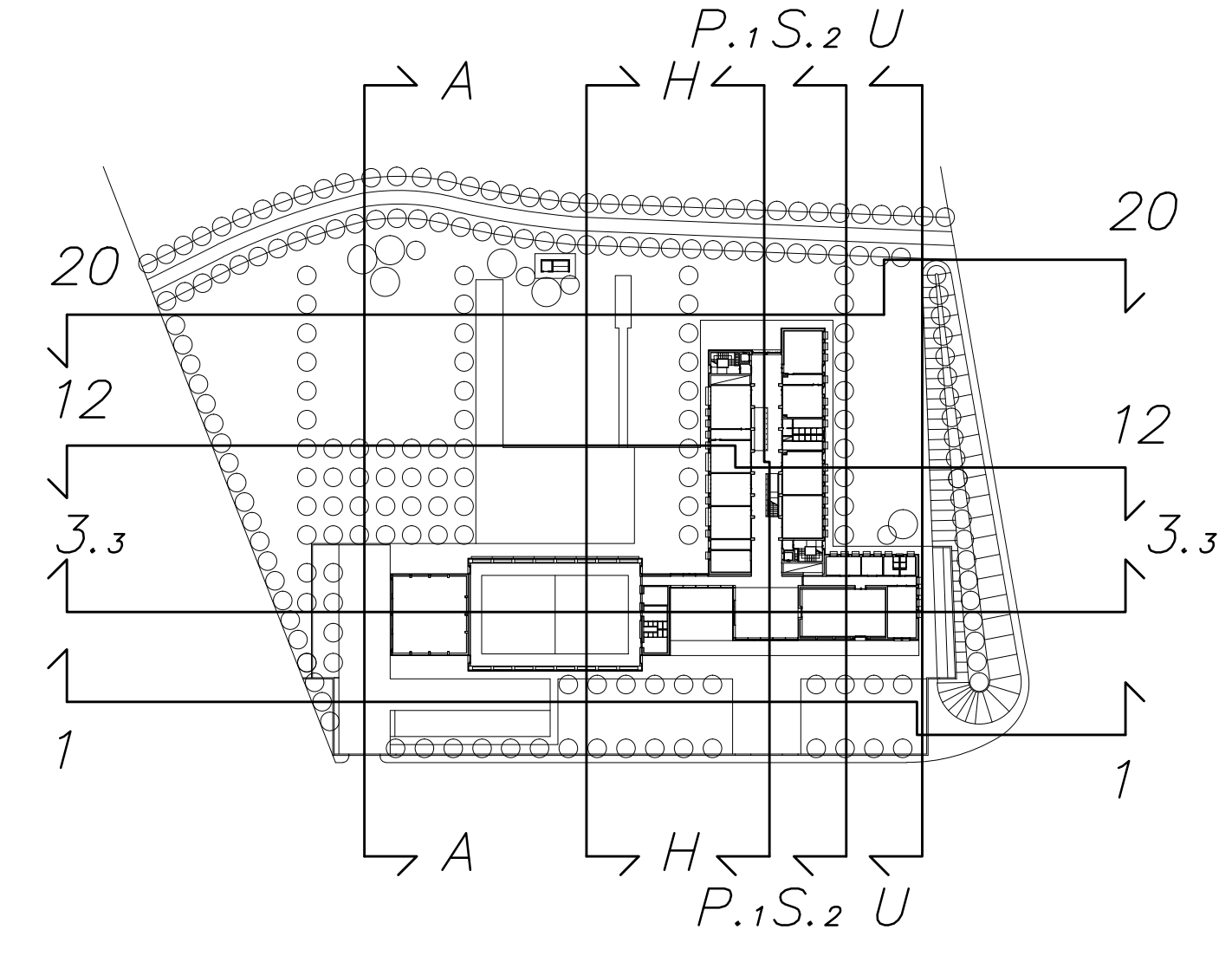


LEGENDA RETE SCARICHI

○	COLONNA VERTICALE DI SCARICO ACQUE NERE IN POLIETILENE AD ALTA DENSITÀ SILENZIATA. TIPO "GEBERIT SILENT"
⊙	COLONNA VERTICALE DI VENTILAZIONE ACQUE NERE IN POLIETILENE AD ALTA DENSITÀ SILENZIATA. TIPO "GEBERIT SILENT"
□	POZZETTO DI ISPEZIONE IN CLS ESTERNO AL FABBRICATO DIM. 600X600X900 COMPLETO DI SPORE. TIPO FREZZE
—	COLLETTORE DI RACCOLTA ACQUE NERE IN POLIETILENE AD ALTA DENSITÀ SILENZIATA. TIPO "GEBERIT SILENT" UBICATO A SOFFITTO DEL PIANO SOTTOSTANTE (PONDICIA MIN. 1%)
—	COLLETTORE DI VENTILAZIONE ACQUE NERE IN POLIETILENE AD ALTA DENSITÀ SILENZIATA. TIPO "GEBERIT SILENT" UBICATO A SOFFITTO DEL PIANO SOTTOSTANTE



COMUNE DI FIDENZA
ISTITUTO SCOLASTICO (I.P.S.A.A.)
SU VIA CROCE ROSSA
revisione ottobre 2012

COMITATE:
COMUNE DI FIDENZA - UTC Asseto del Tevere
piazza Garibaldi 21 - 43036 Fidenza
tel. 0524-57111 fax 0524-57239
R.U.P.: Dott. Arch. Alberto Gioi

PROGETTO ARCHITETTONICO:
Prof. Arch. Guido Nappini, Arch. Fabrizio Nazzari
NATALINI ARCHITETTI
Via del Galvani, 104 - 50137 Firenze
tel. 055-60040 fax 055-60026
e-mail: natalinia@tin.it

PROGETTO STRUTTURALE:
Dott. Ing. Roberto Piacenti
STUDIO ING. ROBERTO PIACENTINI
via Belfiori 108 - 43036 Fidenza
tel. 0524-521738 fax 0524-521388
e-mail: roberto@studiopiacentini.it

PROGETTO IMPIANTI TECNOLOGICI MECCANICI:
Dott. Ing. Fabrizio Chierici
ESSEI STUDIO I.r.l.
p.le Salvatore 11 - 43123 Parma
tel. 0521-487500 fax 0521-484440
e-mail: chierici@esseistudio.it
Coll. Geom. Daniele Scapellato

PROGETTO IMPIANTI ELETTRICI:
Dott. Ing. Enrico Giordano
via del Galvani 7 - 43037 Casignolo di Borgo (Parma)
tel. 0521-851010

**COORDINAMENTO DELLA SICUREZZA
IN FASE DI PROGETTAZIONE:**
Geom. Fabrizio Piantoni
STUDIO TECNICO PIANTONI
Borgo D'Ingh 2 - 43121 Parma
tel. 0521-284402 fax 0521-232140
e-mail: fpiantoni@piantoni.it

**COORDINAMENTO DELLA SICUREZZA
IN FASE DI PROGETTAZIONE:**
Geom. Fabrizio Piantoni
STUDIO TECNICO PIANTONI
Borgo D'Ingh 2 - 43121 Parma
tel. 0521-284402 fax 0521-232140
e-mail: fpiantoni@piantoni.it

PROGETTO ESECUTIVO IMPIANTI MECCANICI
PIANTA PIANO PRIMO
RETE SCARICHI
SCALA 1:100

Ottobre 2012 EMISSIONE

