

**Domenica 11 ottobre 2014**

- 9:00 Santa Messa presso il capannone "Ferrari Sistemi" animata dalla corale S. Margherita
- 10:30 Visita guidata alla mostra: "Onde. Ciò che tiene unito il mondo" e alla Mostra "La luce come forma di comunicazione" Percorso di Mobility dog presso "La zootecnica"
- 10:45 "Io imparo": Attività didattiche e realizzazione manufatti Gli artigiani ed il lavoro di bottega. Trebbiatura del Mais, Produzione gallette di Mais
- 11:00 Giochi ed esperimenti con la luce Esibizione di Aikido, Lancio della forma di Parmigiano
- 11:30 Gara del trattore sulla bilancia
- 12:00 I motori a scoppio ed i modellini funzionanti: dimostrazione pratica Percorso di Mobility dog presso "La zootecnica"
- 14:30 Trebbiatura del Mais, Produzione gallette di Mais
- 15:00 Esibizione e gare di motocross "Io imparo": Attività didattiche e realizzazione manufatti Giochi ed esperimenti con la luce
- 15:30 Visita guidata alla mostra: "Onde. Ciò che tiene unito il mondo" e alla Mostra "La luce come forma di comunicazione" Il casaro e la preparazione del formaggio con caldaia a legna
- 16:00 Gli artigiani ed il lavoro di bottega I motori a scoppio ed i modellini funzionanti: dimostrazione pratica
- 16:30 Esibizioni di Aikido. Lancio della forma di Parmigiano
- 16:45 Gara del trattore sulla bilancia
- 17:00 Sfilata di S. Donnino presso "La zootecnica"
- 17:30 Distribuzione della torta frita, della pasta, del pane cotto nel forno a legna.
- 18:00 Premiazione della sfilata dei cani presso "La zootecnica"
- 19:00 Chiusura degli stand

Associazione A Riva la Machina  
Via Della Chiesa N°. 8 - 43036 Fidenza -PR-  
**www.arivalamachina.com**

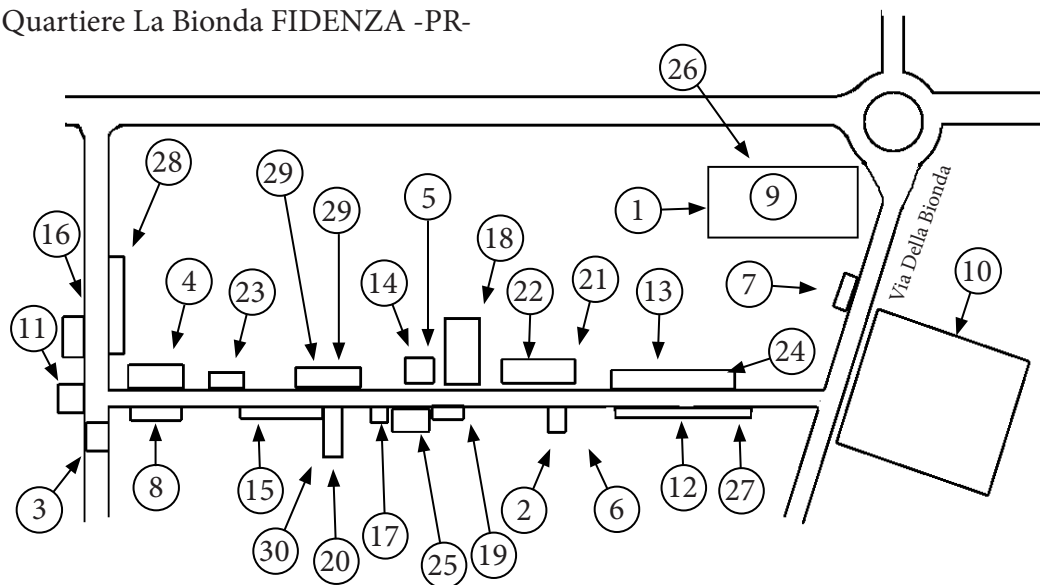
# PROGRAMMA

**Sabato 10 ottobre 2015**

- 9:30 Inaugurazione alla presenza delle autorità civili e religiose Inizio visita
- 10:00 Visita guidata alla mostra: "Onde. Ciò che tiene unito il mondo" apertura dello stand "Io imparo": Attività didattiche e realizzazione manufatti
- 10:30 Visita guidata alla mostra: "La luce come forma di comunicazione" Inizio proiezione documentario "Fidenza 1944". Giochi ed esperimenti con la luce
- 11:00 Esibizioni di Aikido. Gli artigiani ed il lavoro di bottega
- 11:30 Gara del trattore sulla bilancia. Trebbiatura del Mais. Produzione gallette di Mais
- 12:00 I motori a scoppio ed i modellini funzionanti: dimostrazione pratica
- 14:30 Battesimo della sella presso "La zootecnica"
- 15:00 Esibizione e gare di motocross. Trebbiatura del Mais.
- 15:15 "Io imparo": Attività didattiche e realizzazione manufatti
- 15:30 Visita guidata alla mostra: "Onde. Ciò che tiene unito il mondo" e la mostra "La luce come forma di comunicazione"
- 15:45 Il lavoro del casaro: burro, formaggio, ricotta e tosone
- 16:00 Giochi ed esperimenti con la luce, Gli artigiani ed il lavoro di bottega. Gara del trattore sulla bilancia
- 16:30 Distribuzione del Tosone e del Parmigiano Esibizione di Aikido. Produzione gallette di Mais
- 17:00 I motori a scoppio ed i modellini funzionanti: dimostrazione pratica. La trebbiatura del Mais
- 17:30 Distribuzione della torta frita, della pasta, del pane cotto nel forno a legna.
- 18:30 Aperitivo in musica ed accensione delle potentissime fotoelettriche con emissione di raggi luminosi

*Il programma potrà subire ritardi e modifiche a causa di forza maggiore. Non tutto è riportato in programma. Diverse esibizioni potranno ripetersi.*

Mappa esposizioni in Via Della Chiesa e via Della Valle  
Quartiere La Bionda FIDENZA -PR-



Durante la fiera sarà possibile visitare, incontrare e vivere esperienze con:

1. Mostra "Onde. Ciò che tiene unito il mondo"
2. Il telescopio: visione, guidata da appassionati, del sole e, la notte, delle stelle, Mostra di modelli di centrale idroelettrica ed altro materiale dell'Enel
3. Artigiani all'opera: le officine artigiane
4. Modellismo e modellismo dinamico in miniatura
5. Stand associazione "A Riva la Machina"
6. Giochi di luce, esperimenti ed esperienze con la luce.
7. Stand Croce Rossa Italiana ed espositori commerciali
8. Aikido: presentazione tecniche, esibizioni e possibilità di partecipazione volontaria
9. Stand delle scuole e giochi con le bolle di sapone.
10. Esposizione di moto d'epoca e di moto da cross. Esibizione di campioni e non
11. Artigiani e coinvolgimento con attività produttive ed artigianali.
12. Antiche macchine agricole: la storia e l'evoluzione del motore a scoppio. Esposizione di rari modelli, loro messa in opera ed operazioni con altri meccanismi d'epoca
13. Equilibrismo del trattore su piattaforma a bilancia
14. I giochi meccanici e le fantasie di "A Riva la Machina". Giochi per tutte le età
15. Il casaro e la preparazione del formaggio con caldaia a legna. Zona lancio della Forma di Formaggio
16. Incontro e primo rapporto con cavalli, pony e cani, prove di agility con i cani, la Protezione civile

17. Mostra Lego per collezionisti, technic, e loro evoluzione nel tempo.
18. Mostra "La luce come forma di comunicazione". La storia dell'impiego militare delle comunicazioni ottiche
19. Stand di Emiliambiente con animazione per bimbi
20. Esposizione di Ferrari
21. Mostra "Io imparo": proposte attive con libera partecipazione di attività artigianali: traforo, oggetti di elettronica, cucito, ricamo, tombolo, ...
22. Stand dell'ARI Associazione Radioamatori sez. Fidenza
23. L'angolo degli inventori
24. Esposizione di modellini di macchine agricole. La Trebbiatura del Mais
25. Truccabimbi e palloncini
26. Le macchine agricole e la raccolta dei pomodori
27. Mostra dei martelli
28. Le lavorazioni degli artigiani
29. Esposizione di Motoseghe e strumenti per lavori boschivi
30. Stand gastronomici:
  - Torta fritta, spalla cotta, Pane, cotto al forno a legna con farine tradizionali
  - Tosone, Polenta, Patatine fritte, lo zucchero filato ed i popcorn
  - Produzione di Pìsarèj, La produzione sul posto delle gallette di Mais e Cereali
  - Le caldarroste e il caffè

**VIAPPANI A. & C. s.n.c.**

TORNITURA IN LASTRA

tel 0521.681286 • fax 0521.652091 • 43030 Basilicanova (PR) • V. Argini Sud 35  
www.piweb.it/viappiani • viappianitornitura@tin.it

**paghe on-line**

**studioziveri**

© Applicazioni Web e piattaforme software integrate ad alto contenuto innovativo nell'ambito delle Risorse Umane

**Via Sandro Pertini 12/A e 10/C, 43123 Parma**  
**0521 497311 - Fax +39 0521 497322**

**web [www.studioziveri.it](http://www.studioziveri.it)**  
**Email [contacts@studioziveri.it](mailto:contacts@studioziveri.it)**